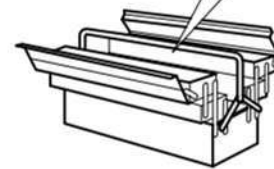
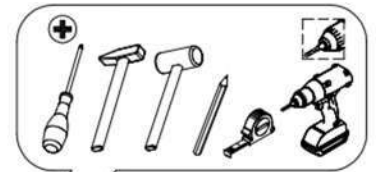
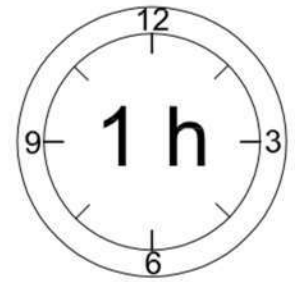
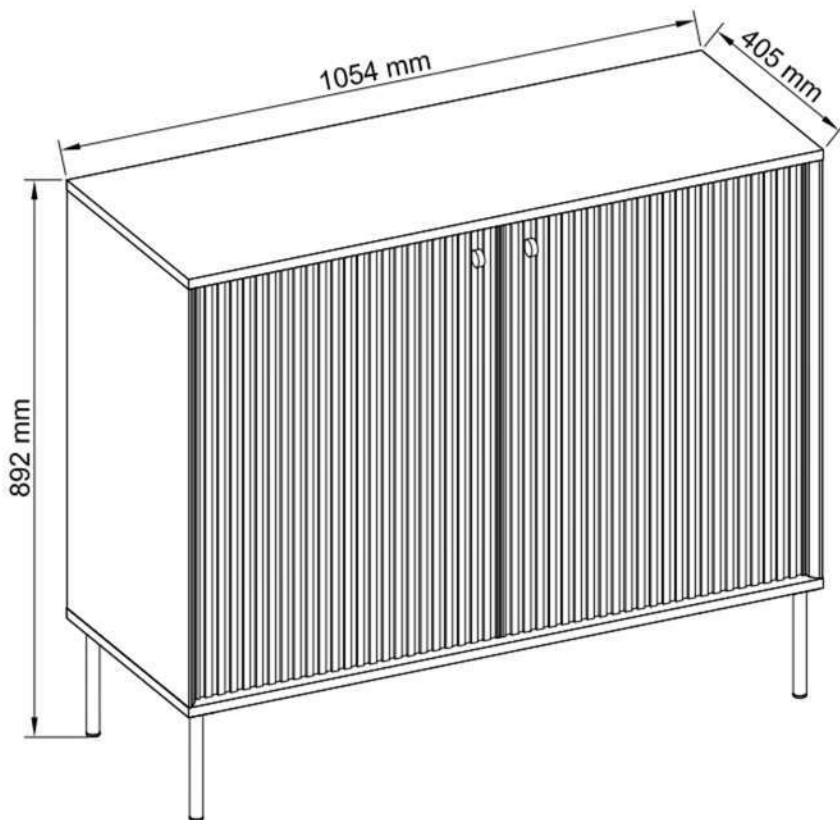


ARIS TYP 1

2D 27-B



CZ Montážní návod
Komoda

SK Návod na montáž
Komoda

HR Upute za instalaciju
Komoda

HU Szerelési útmutató
Komód

RO Instrucțiuni de montaj
Comodă

SI Navodila za vgradnjo
Komoda

SK: Po cca 5 týždňoch dotiahnite skrutky, aby bola zaručená ich trvalá stabilita.

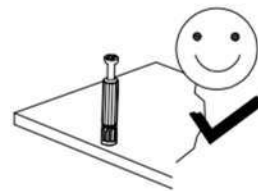
CZ: Dotáhněte všechny šrouby a nosné spojovací díly přibližně po 5 týdnech, aby se zaručila trvalá stabilita.

HU: Húzza utána - kb. 5 hét múlva - az összes csavart és a teherhordó összekötő-alkatrészeket abiztonság érdekében.

HR: Molim vas, nakon cca. 5 tjedana zategnite sve vijke i pričvršćivače. To će vam jamčiti trajnost i stabilnost priključaka.

RO: Pentru a asigura o stabilitate de durată, strângeți după cca. 5 săptămâni toate șuruburile, precumși toate elementele portante de legătură.

SI: Po približno 5 tednih zategnite vijake, da zagotovite njihovo trajno stabilnost.



SK: Na čistenie používajte len prachovku alebo zľahka navlhčenú utierku. Nepoužívajte žiadne drhnúce čistiace prostriedky.

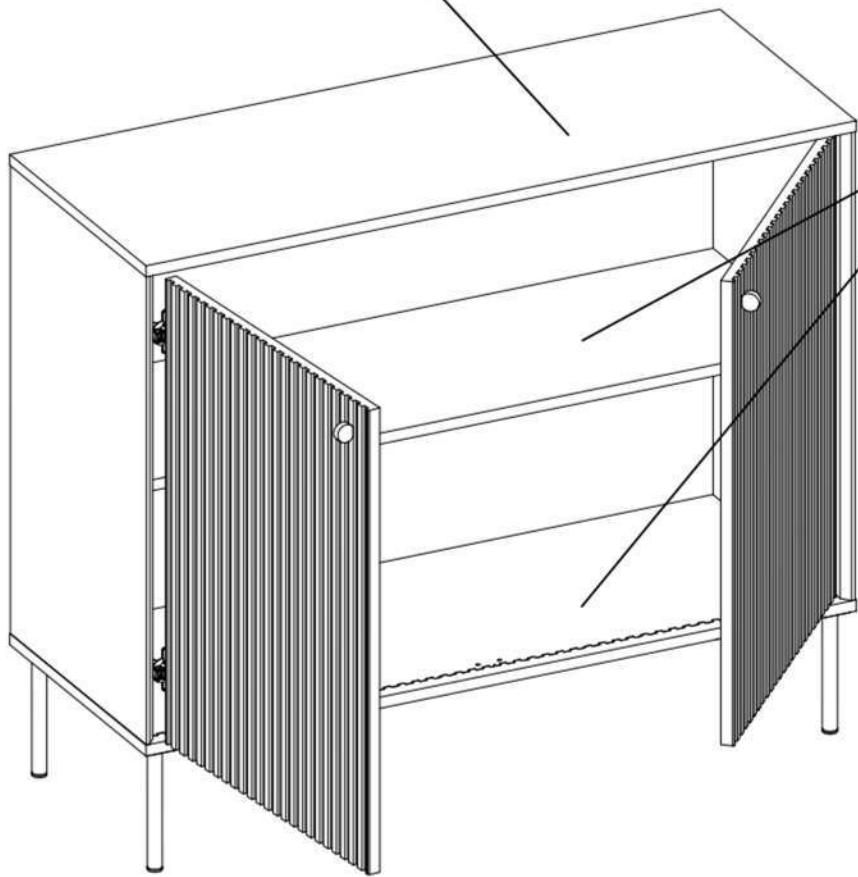
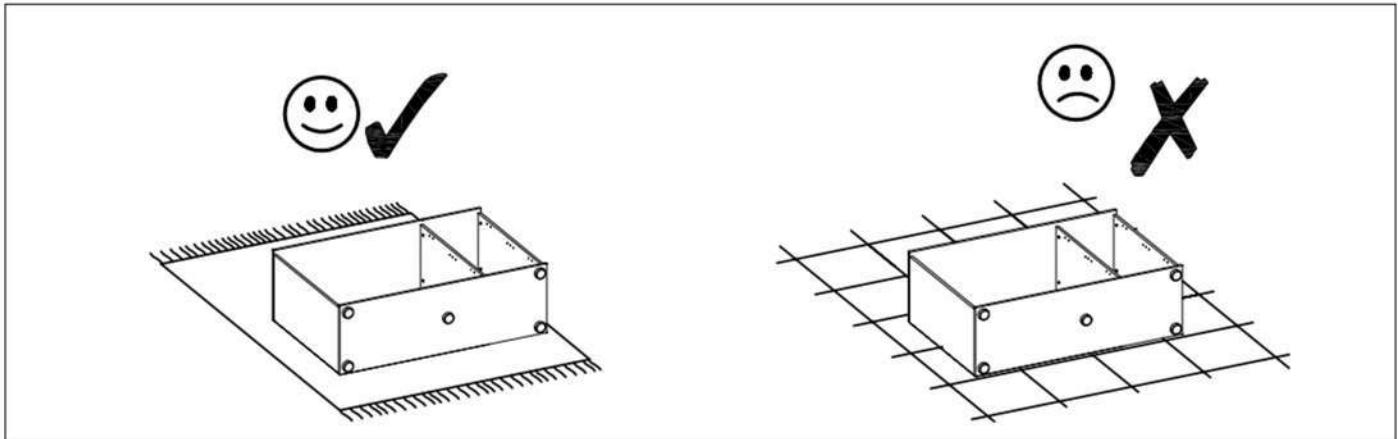
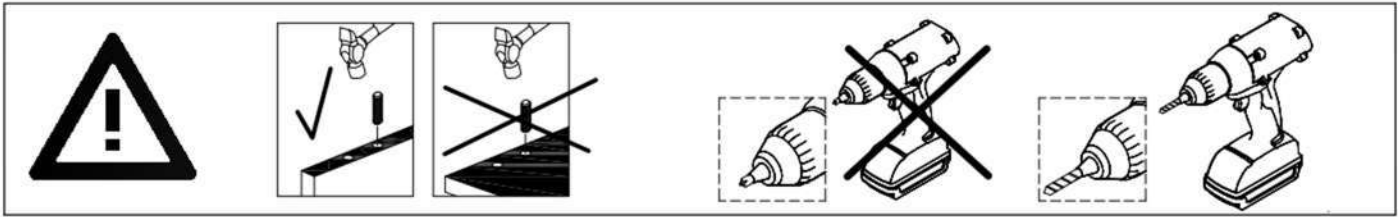
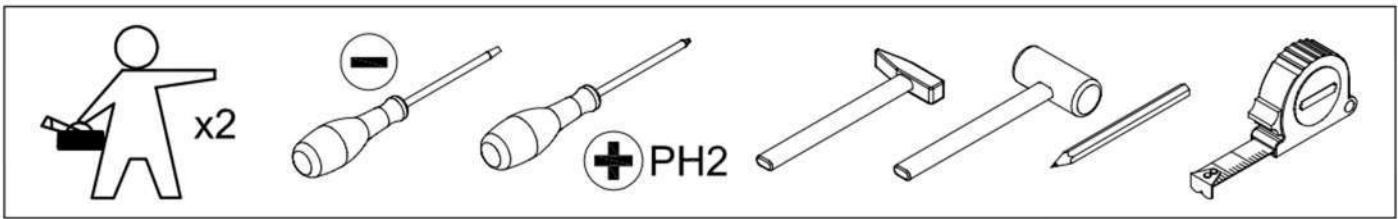
CZ: Čistěte prosím jen prachovkou nebo lehce navlhčeným hadrem. Nepoužívejte drhnoucí čisticí prostředky.

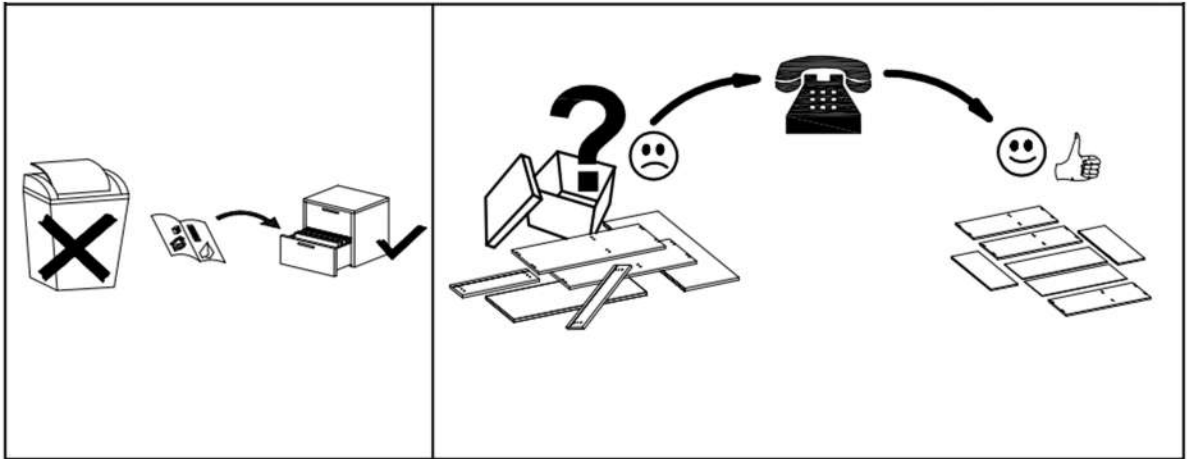
HU: Kérjük, csak portörölő kendővel vagy enyhén nedves ronggyal tisztítsa. Ne használjon dörzshatású tisztítószeret.














HR: Čišćenje treba obaviti samo krpom ili blago navlaženim ručnikom. Ne koristite sredstva za čišćenje ribanja.

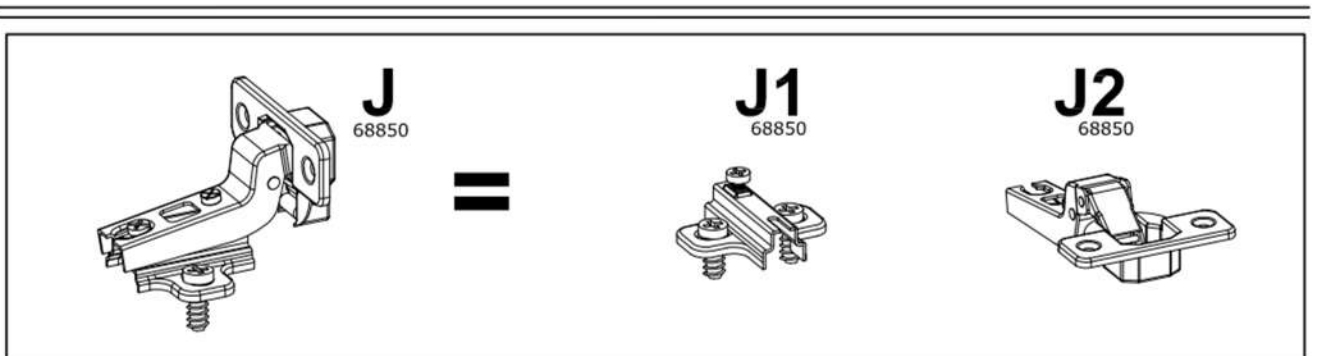
RO: Vă rugăm să utilizați la curățare exclusiv o cârpă de șters praful sau o cârpă ușor umezită. Nu utilizați substanțe de curățat abrazive.

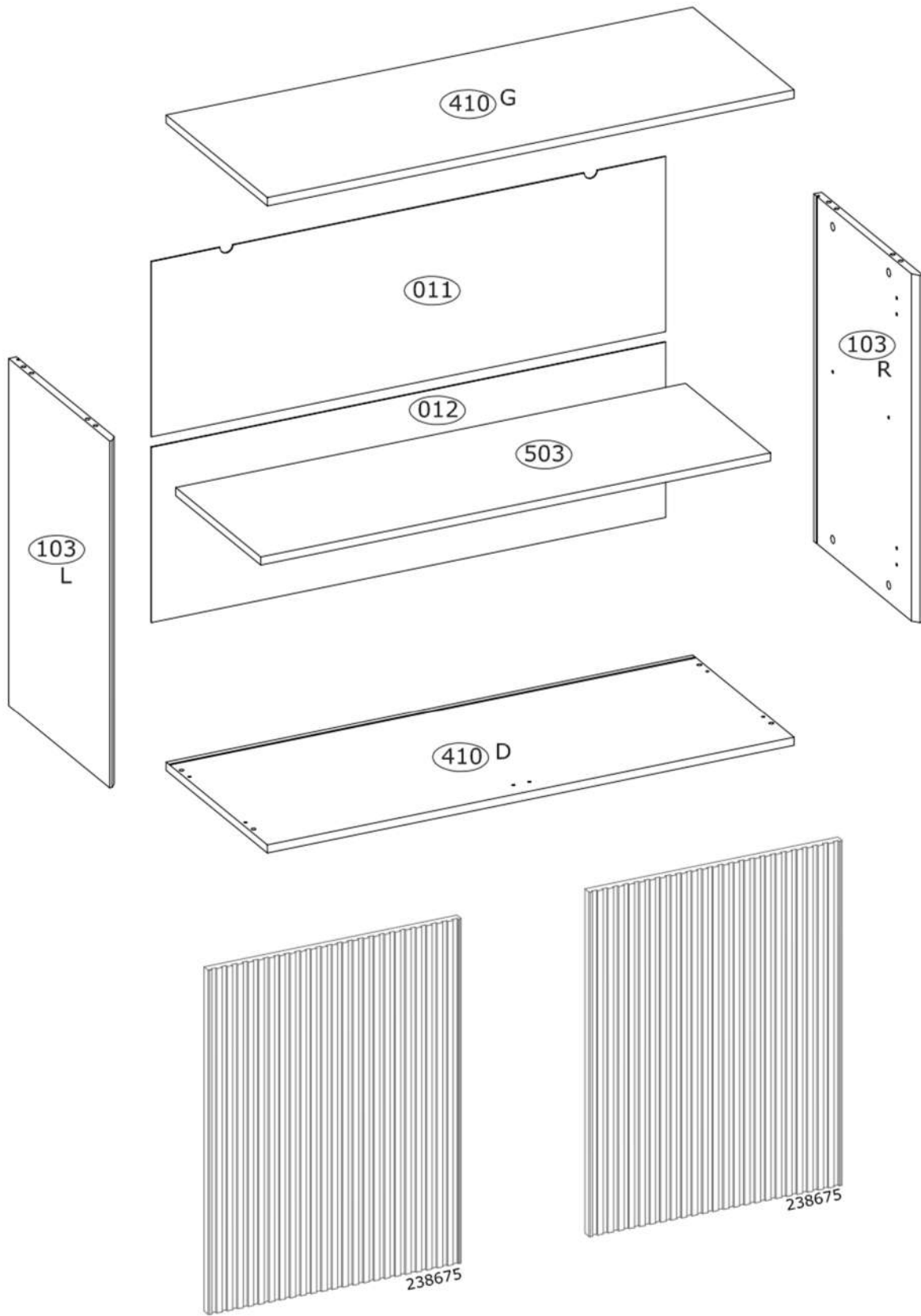
SI: Za čiščenje uporabljajte le krpo za prah ali rahlo navlaženo krpo. Ne uporabljajte čistil za čiščenje.





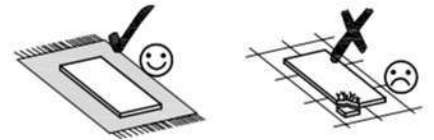
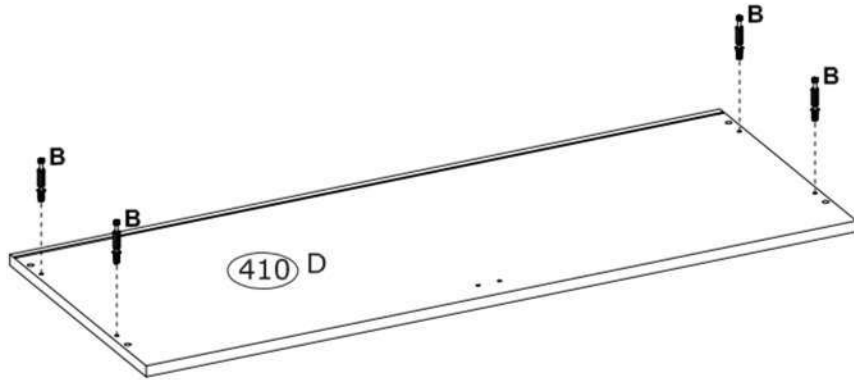
A Ø8x30 mm  x8 3989	B Ø6,5x36,5 mm  x8 4066	C Ø15x12 mm  x8 3996	D Ø20 mm  x8 136239	E 15x14x11 mm  x12 4044
F Ø5x16 mm  x6 4019	G Ø3,5x16 mm  x20 3918	H 75x15x32 mm  x2 71900	I Ø3,0x13 mm  x8 3912	J Ø35 mm , KR15  x4 68850
K Ø20, H-180  x4 232943	L Ø26x10 mm  x2 237854	M L- 1020 mm  x1 242411		






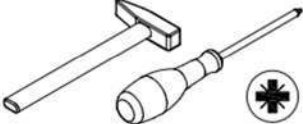


1

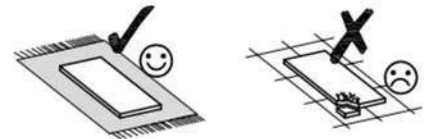
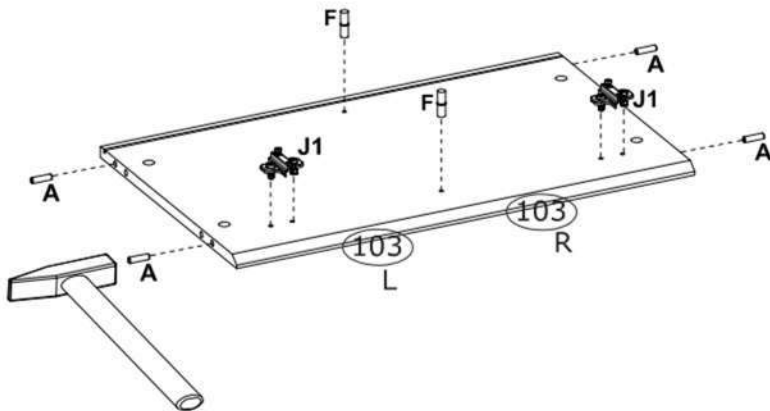
<p>B $\varnothing 6,5 \times 36,5$ mm</p>  <p>x4 4066</p>	
---	--


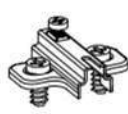



2

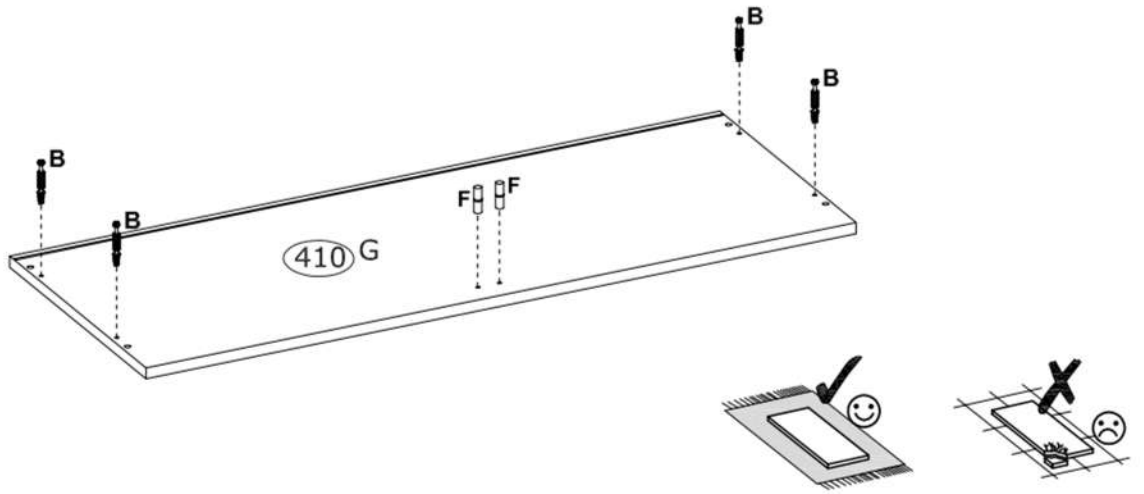
<p>A $\varnothing 8 \times 30$ mm</p>  <p>x8 3989</p>	<p>J $\varnothing 35$ mm, KR15</p>  <p>x4 68850</p>	<p>F $\varnothing 5 \times 16$ mm</p>  <p>x4 4019</p>	
--	--	--	---

x2

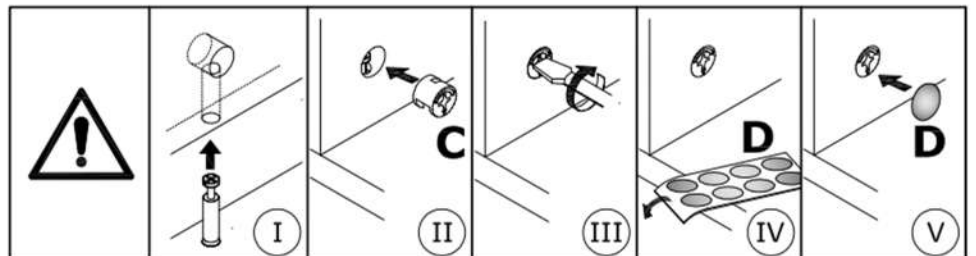
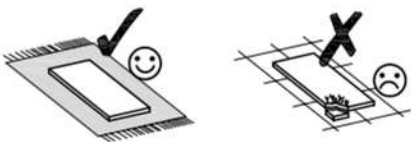
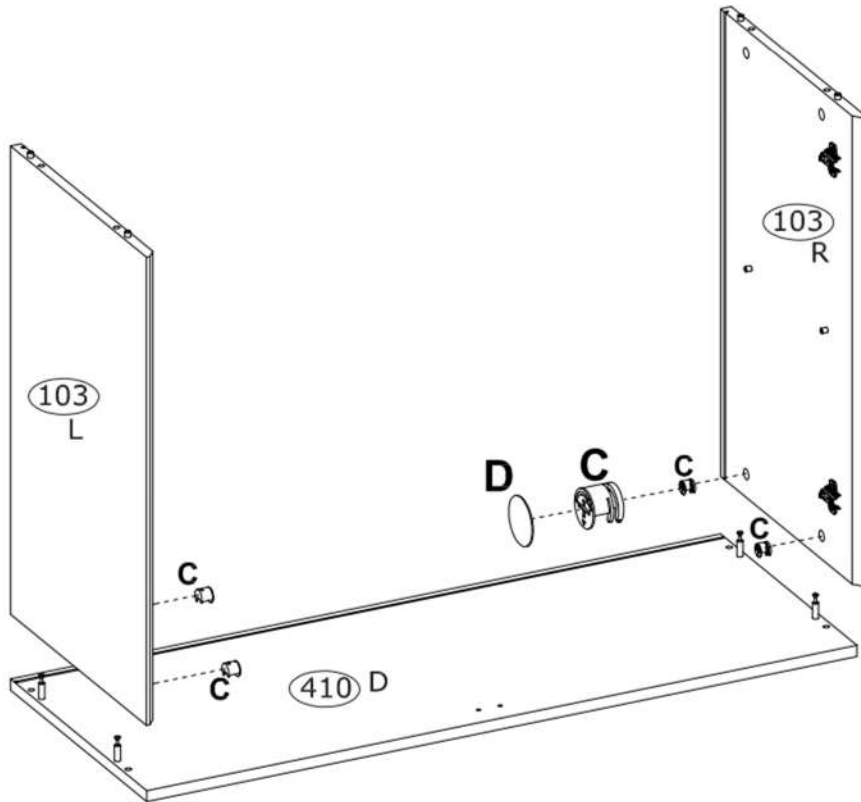


	<p>J</p> <p>=</p>	<p>J1</p> 	<p>J2</p> 
---	--------------------------	--	--

3

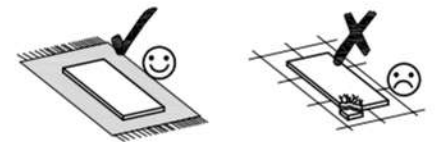
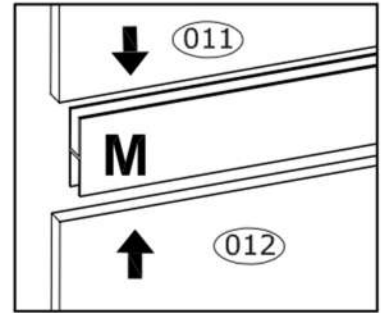
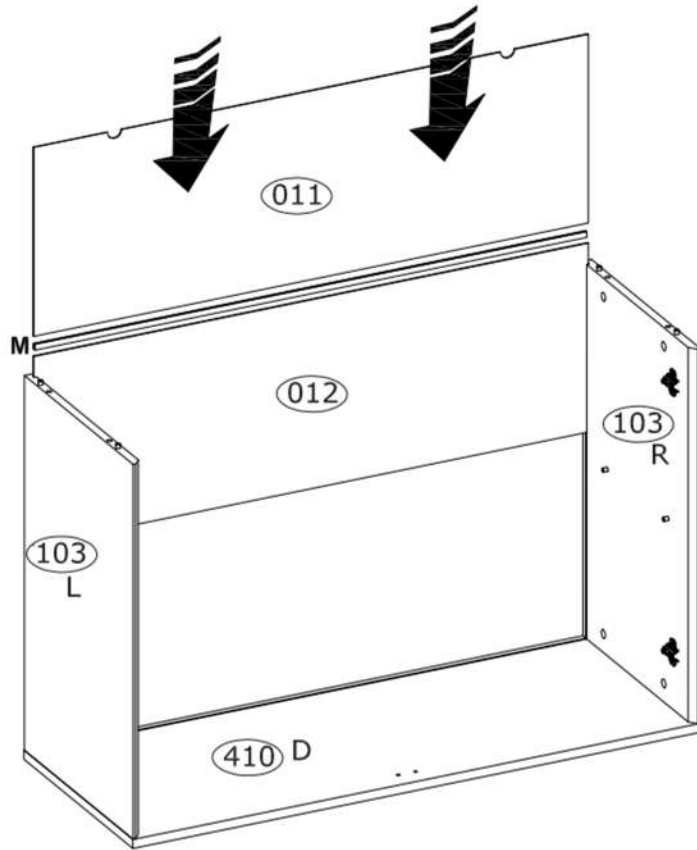


4



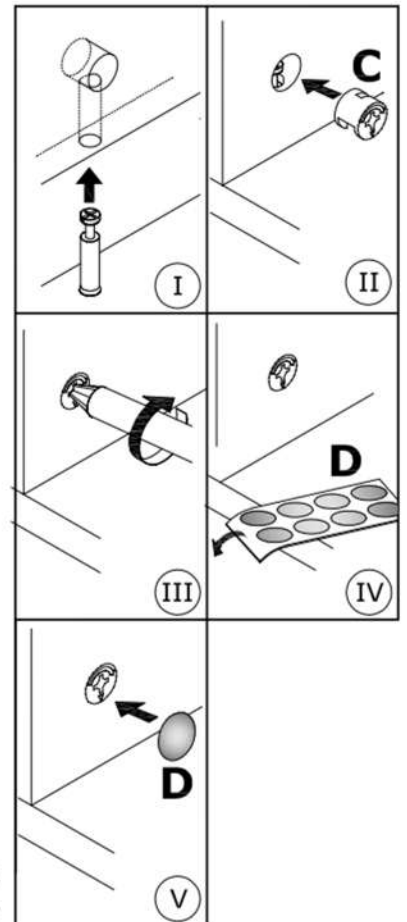
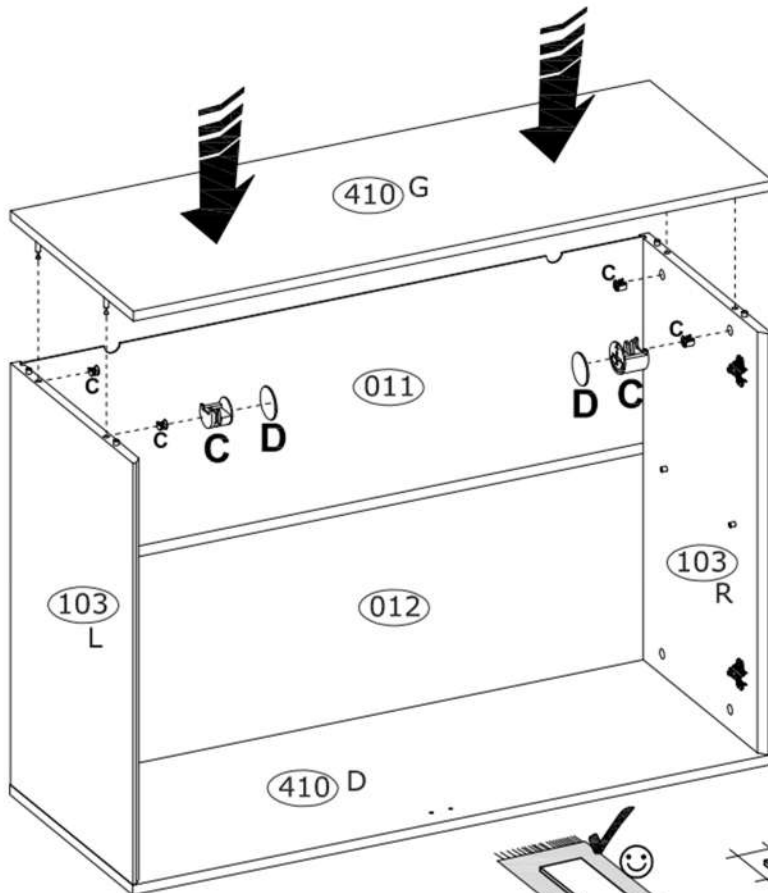
5

M L- 1020 mm
x1
242411



6

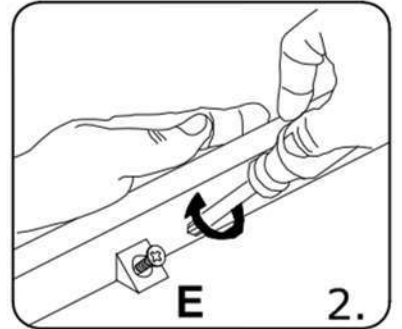
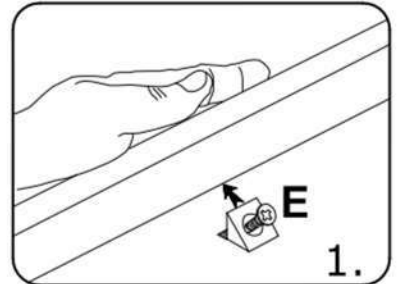
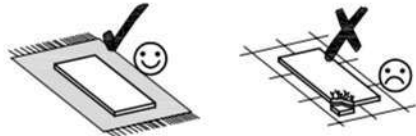
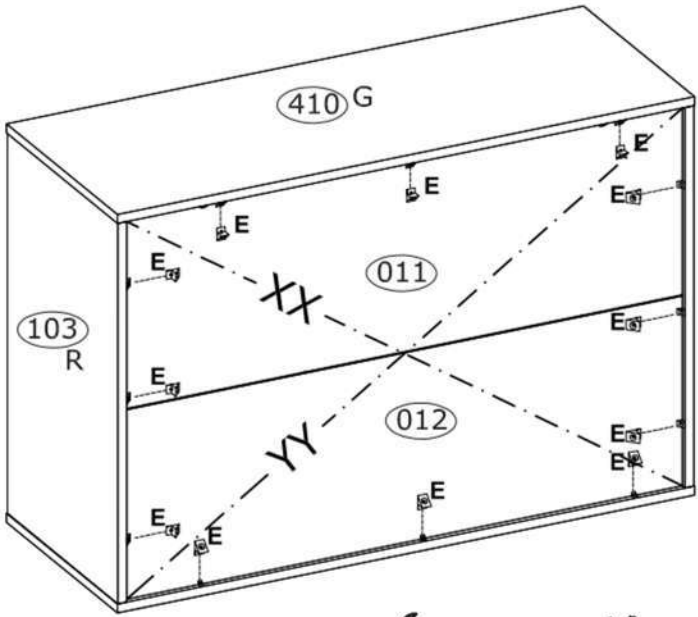
C Ø15x12 mm x4 3996
D Ø20 mm x4 136239



7

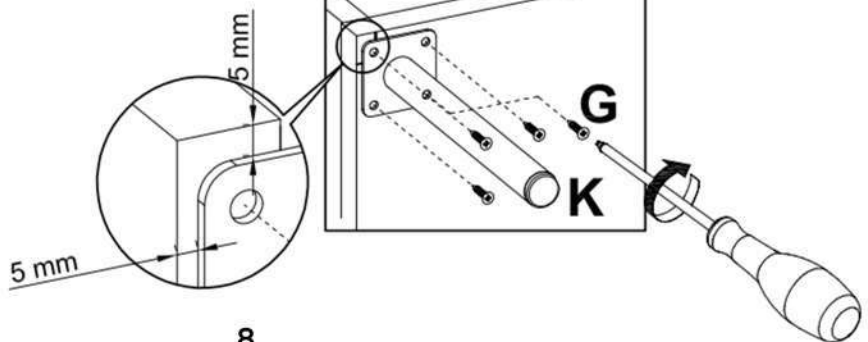
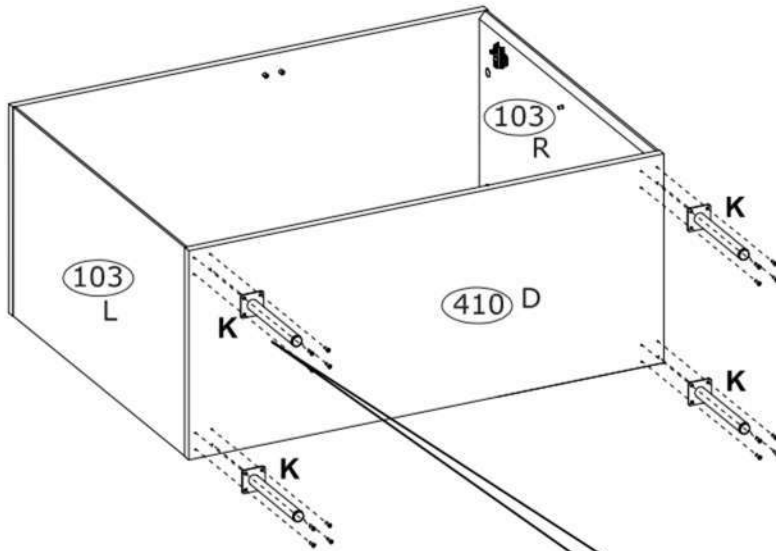
7

E	15x14x11 mm		x12 4044	
----------	-------------	---	-------------	--



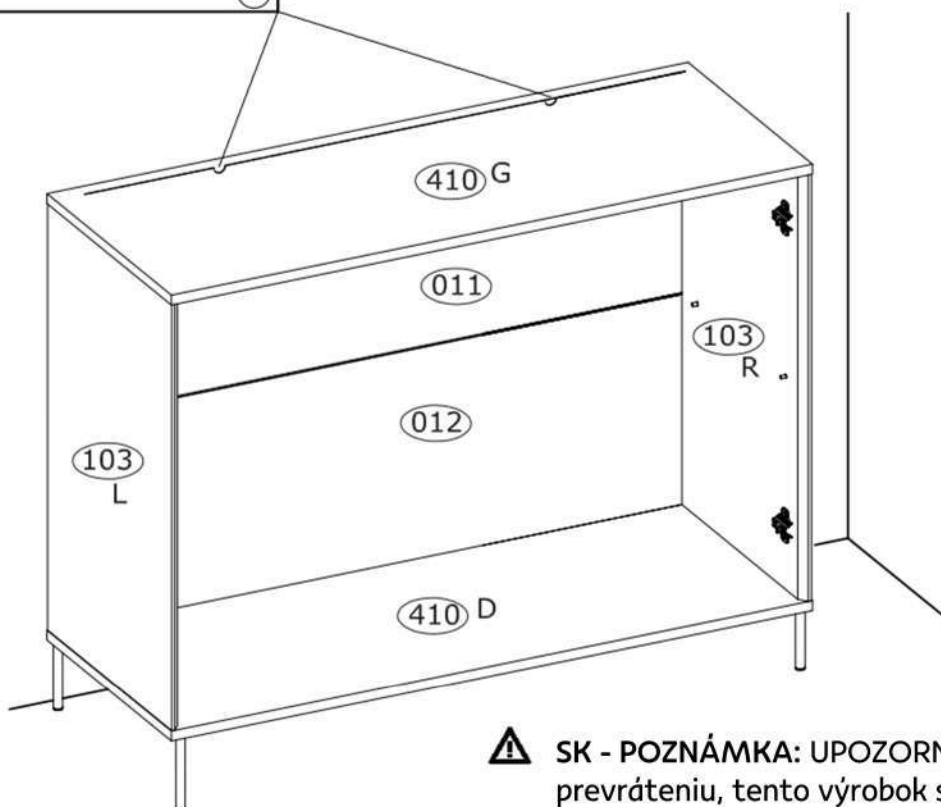
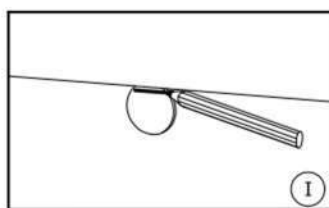
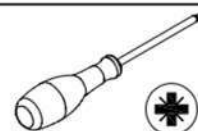
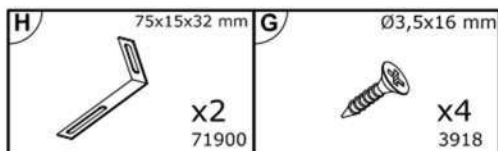
8

K	Ø20, H-180	G	Ø3,5x16 mm	
	x4 232943		x16 3918	



8

9



⚠ SK - POZNÁMKA: UPOZORNENIE Aby sa zabránilo prevráteniu, tento výrobok sa musí používať s dodanou nástennou montážnou konzolou.

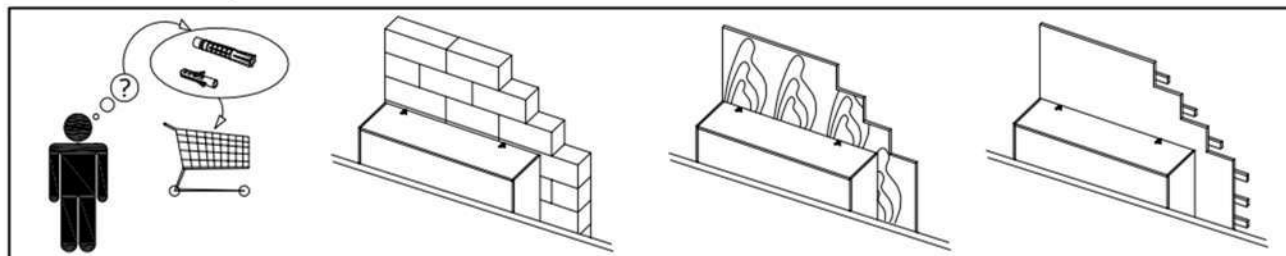
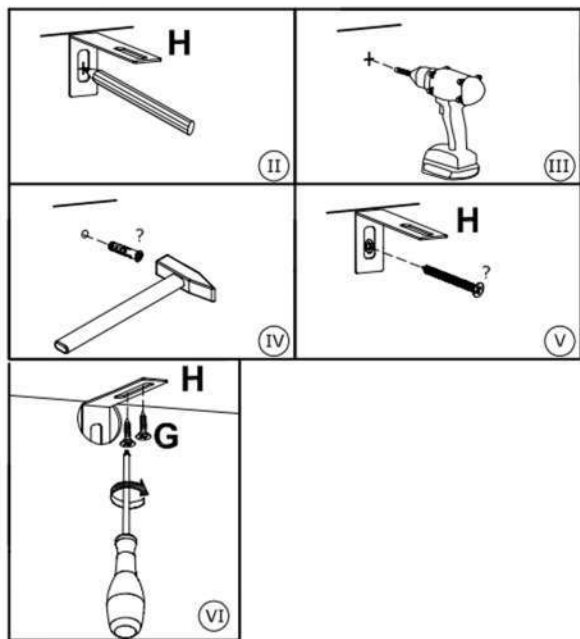
CZ - POZNÁMKA: UPOZORNĚNÍ Aby se zabránilo převrácení, musí být tento výrobek používán s dodaným držákem pro montáž na stěnu.

SI - OPOMBA: OPOZORILO Da bi preprečili prevračanje, je treba ta izdelek uporabljati s priloženim nosilcem za pritrditev na steno.

HU - MEGJEGYZÉS: FIGYELMEZTETÉS A billenés megakadályozása érdekében ezt a terméket a mellékelt fali rögzítő konzollal kell használni.

RO - NOTĂ: AVERTISMENT Pentru a preveni răsturnarea, acest produs trebuie să fie utilizat cu suportul de montare pe perete furnizat.

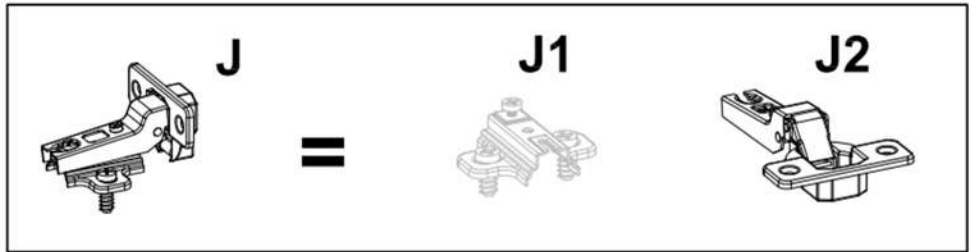
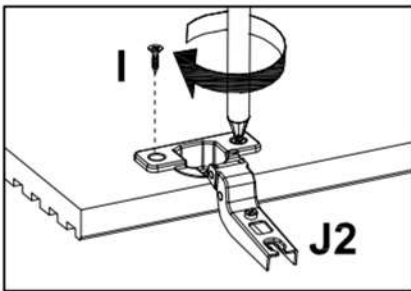
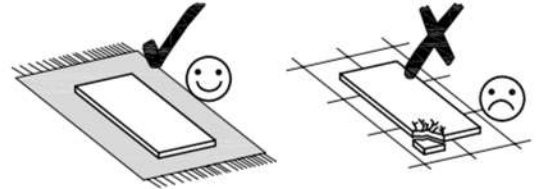
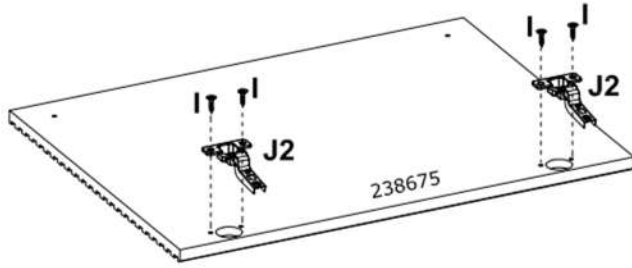
HR - NAPOMENA: UPOZORENJE Da biste spriječili prevrtanje, ovaj se proizvod mora koristiti s priloženim zidnim nosačem.



10

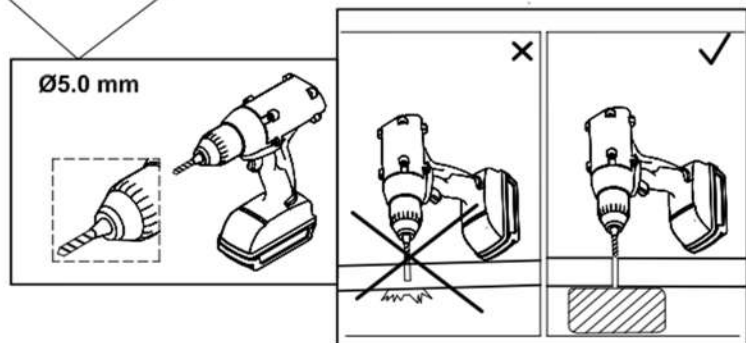
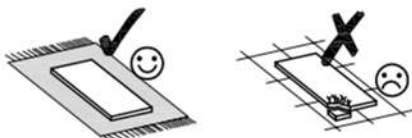
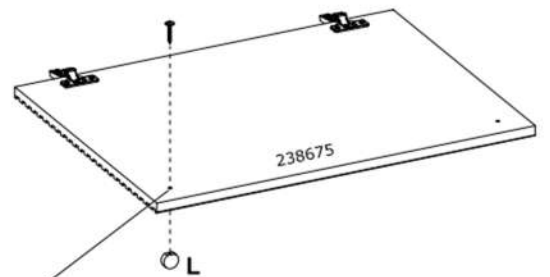
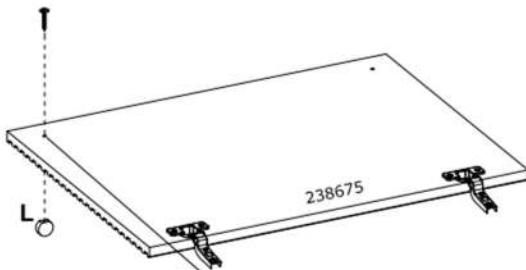
<p>I</p> <p>Ø3,0x13 mm</p>  <p>x8 3912</p>	<p>J</p> <p>Ø35 mm, KR15</p>  <p>x4 68850</p>	
---	--	--

x2

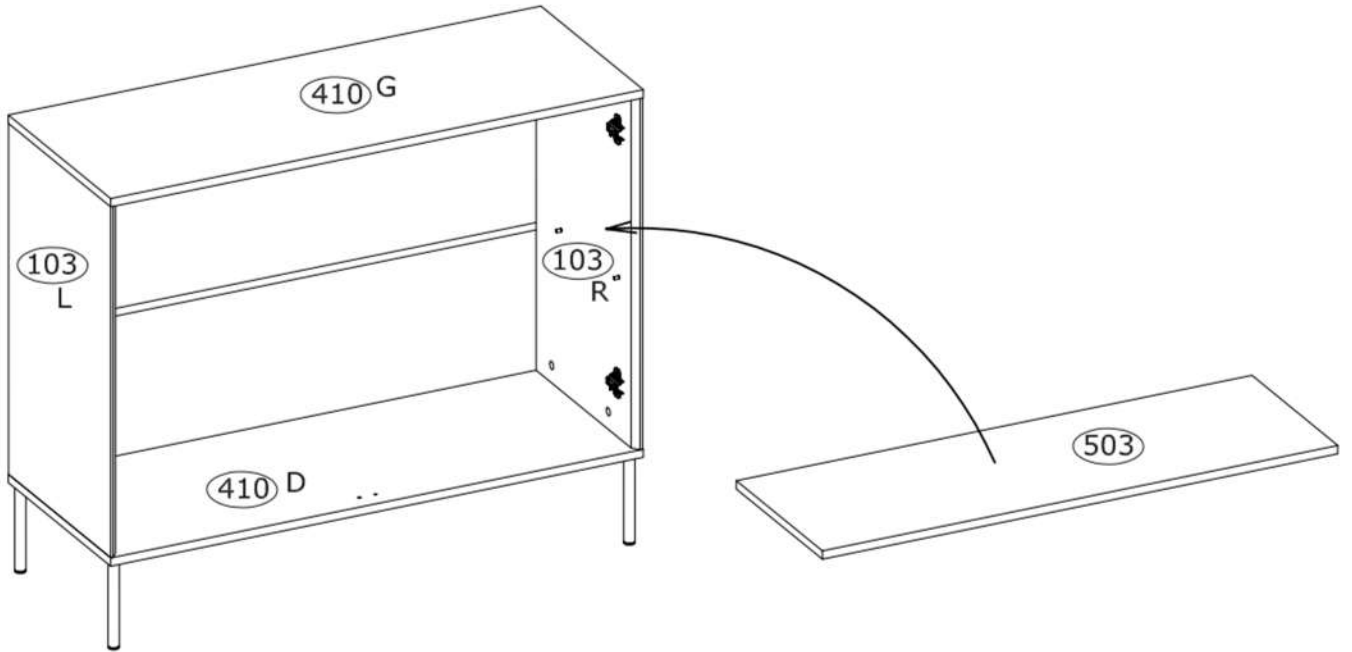


11

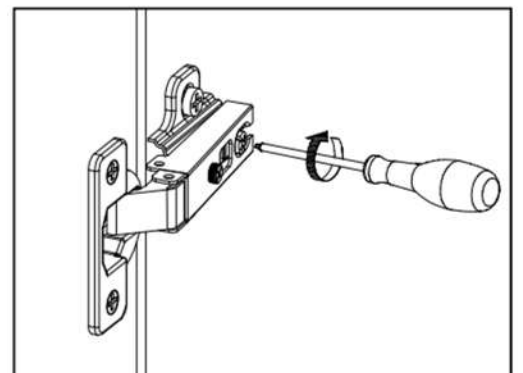
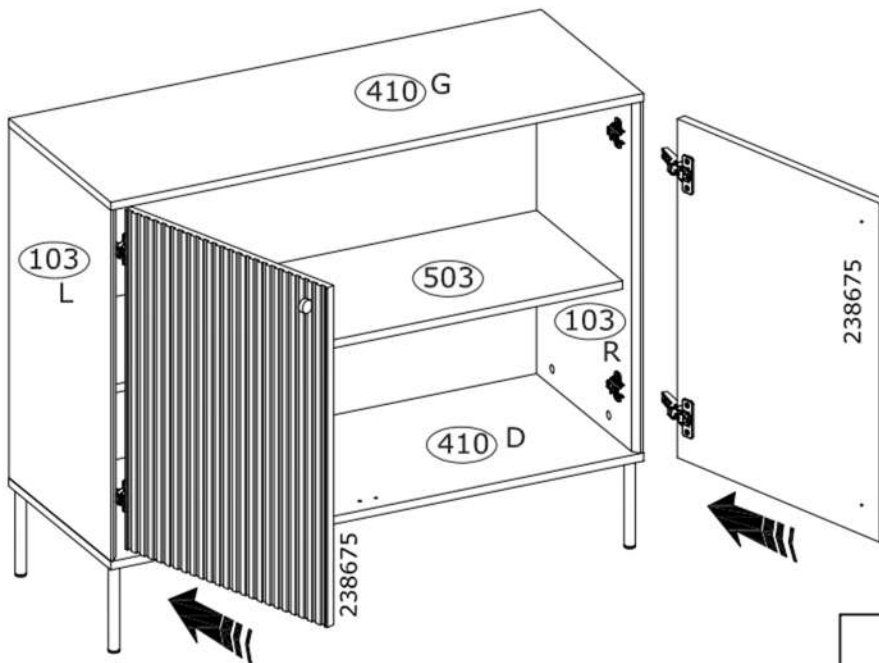
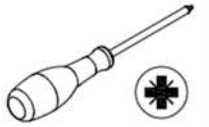
<p>L</p> <p>Ø26x10 mm</p>  <p>x2 237854</p>	
--	---



12



13



SK: Nastavenie dverí (nastavenie závesov)

RO: Reglare uși (ajustare balamale)

CZ: Vyrovnajte dvířka (seřid'te závěsy)

HU: Állítsa be az ajtókat (állítsa be a zsanérokot)

HR: Podešavanje vrata (podešavanje šarki)

SI: Nastavitev vrat (nastavitev tečajev)

